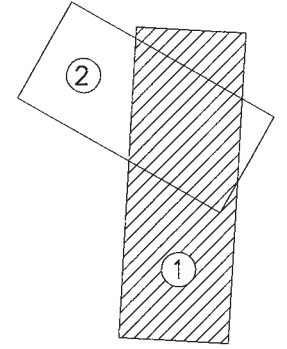


- LEGENDA:**
- nové kabelové vedení NN
  - stávající kabelové vedení NN
  - nové hlavní domovní vedení
  - stávající hlavní domovní vedení
  - nové nadzemní vedení NN
  - zeměměřené sáňovací vedení
  - stávající vodovod
  - stávající kanalizace
  - nový betonový podpěrný bod NN
  - nový dřevěný podpěrný bod NN
  - nový rozpojovací skříň NN
  - nové přípojková skříň NN
  - stávající přípojková skříň NN
  - nové kabelové spoje
  - nové omezovací přepětí
  - nové uzemnění



Klad listů:

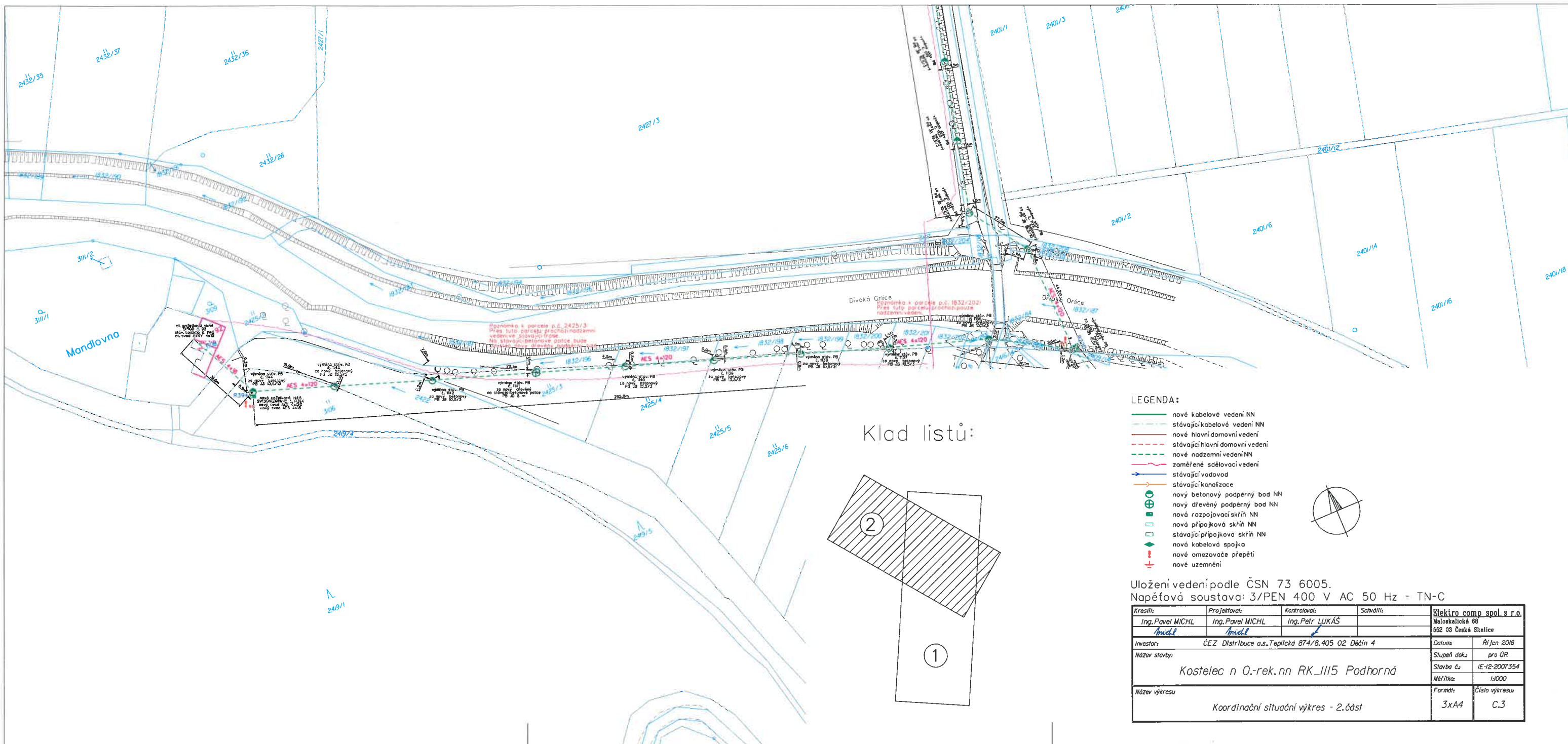


Uložení vedení podle ČSN 73 6005.  
Napěťová soustava: 3/PEN 400 V AC 50 Hz - TN-C

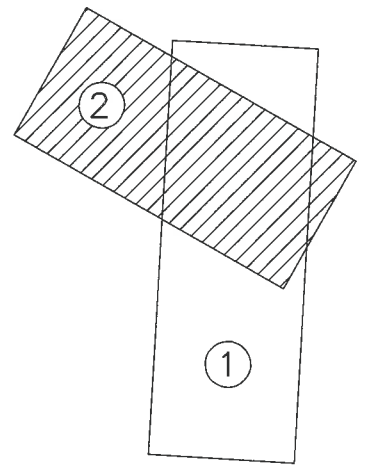
Kreslí:	Projektovatel:	Kontroloval:	Schválil:	Elektro comp spol. s r.o.
Ing. Pavel MICHL	Ing. Pavel MICHL	Ing. Petr LUKÁŠ		Walekalkická 66
				688 03 České Státnice
Investor:	CEZ Distribuce a.s., Teplická 874/8, 405 02 Děčín 4			Datum: Říjen 2018
Název stavby:	Kastelec n 0-rek.nn RK_III5 Podhorná			Stupeň detailu: pro ÚP
				Stavba č.: 1E-12-2007354
				Měřítko: 1:1000
Měřítvo výkresu:	Koordinační situační výkres - 1.část			Formát: Číslo výkresu: 4x A4 C.3

Tento výkres byl ověřen v územním řízení  
a je součástí rozhodnutí  
č.j. MUKO - 16658/2019-16  
ze dne 3.7.2019



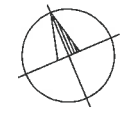


Klad listů:



LEGENDA:

- nové kabelové vedení NN
- stávající kabelové vedení NN
- nové hlavní domovní vedení
- - - stávající hlavní domovní vedení
- - - nové nadzemní vedení NN
- zaměřené sdělovací vedení
- stávající vodovod
- stávající kanalizace
- ⊕ nový betonový podpěrný bod NN
- ⊕ nový dřevěný podpěrný bod NN
- nová rozpojovací skříň NN
- nová přípojková skříň NN
- stávající přípojková skříň NN
- ◆ nová kabelová spojka
- ⚡ nové omezovače přepětí
- ⚡ nové uzemnění



Uložení vedení podle ČSN 73 6005.  
Napětová soustava: 3/PEN 400 V AC 50 Hz - TN-C

Kreslil:	Projektoval:	Kontroloval:	Schválil:	Elektro comp spol.s r.o. Maloskalická 66 552 03 Česká Skalice
Ing. Pavel MICHL <i>Amichl</i>	Ing. Pavel MICHL <i>Amichl</i>	Ing. Petr LUKÁŠ		
Investor:	ČEZ Distribuce a.s. Teplická 874/8, 405 02 Děčín 4			Datum:
Název stavby:	Kostelec n O.-rek.nn RK_III5 Podhorná			Ár/Jen 2018
Název výkresu:	Koordináční situační výkres - 2.část			Stupeň dokz: pro ÚR
				Stavba č.: IE-12-2007354
				Měřítko: 1:1000
				Formát: 3xA4
				Číslo výkresu: C.3

Tento výkres byl ověřen v územním řízení  
a je součástí rozhodnutí  
č.j. MUKO-16658/2019-15  
ze dne 3.7.2019

