

**Město Kostelec nad Orlicí v souladu s ustanovením § 39 odst. 1 zákona č. 128/2000 Sb., o obcích (obecní zřízení) ve znění pozdějších předpisů,**

**zveřejňuje**

## **z á m ě r o b c e**

**pronajmout**

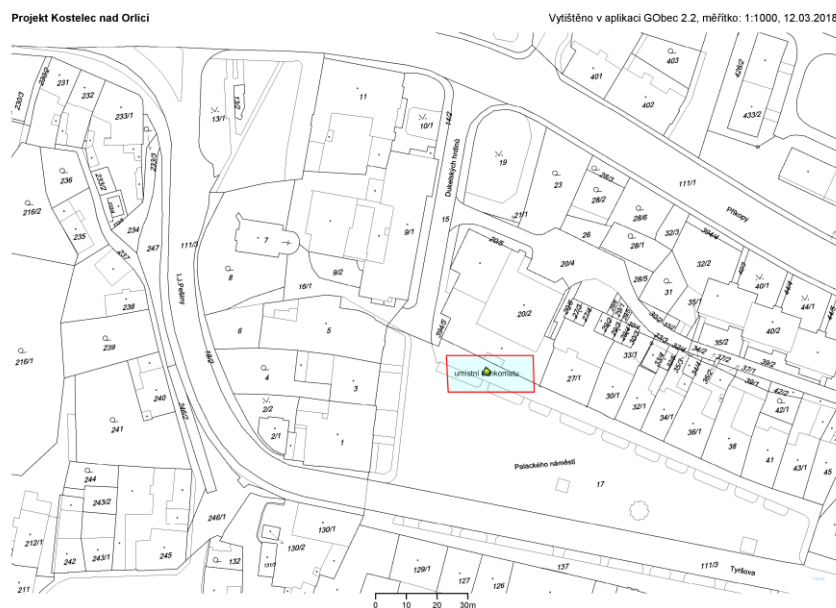
**část prostoru označeného č. 29/3 o výměře 2 m<sup>2</sup> včetně boční výlohy (při vstupu do prodejny potravin), umístěného v 1. NP budovy čp. 29 na Palackého náměstí v Kostelci nad Orlicí jež je součástí pozemku parc. č. 20/2 - zastavěná plocha a nádvoří nacházející se v katastrálním území Kostelec nad Orlicí, který je zapsán na listu vlastnictví č. 2977, 2230 vedeného u Katastrálního úřadu pro Královéhradecký kraj, Katastrální pracoviště Rychnov nad Kněžnou, a to za účelem umístění ATM (bankomatu).**

K tomuto záměru je možné se vyjádřit a podat své písemné nabídky, které musejí být doručeny v termínu nejpozději do 29.03.2018.

Tento záměr byl schválen Radou města Kostelec nad Orlicí dne 05.03.2018, usnesením č. 5/2018.

František Kinský, v.r.  
starosta města

Vyvěšeno:  
Sňato:



PŮDORYS NAVRHOVANÝ, 1:50

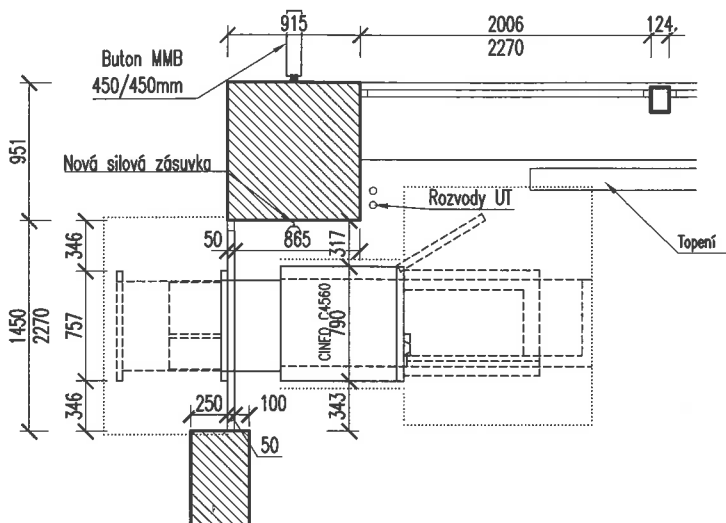
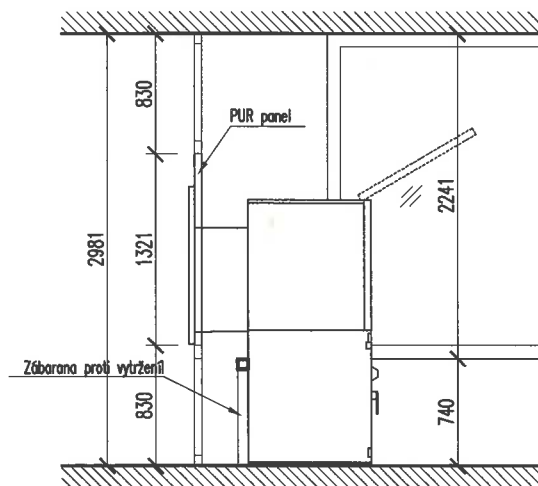


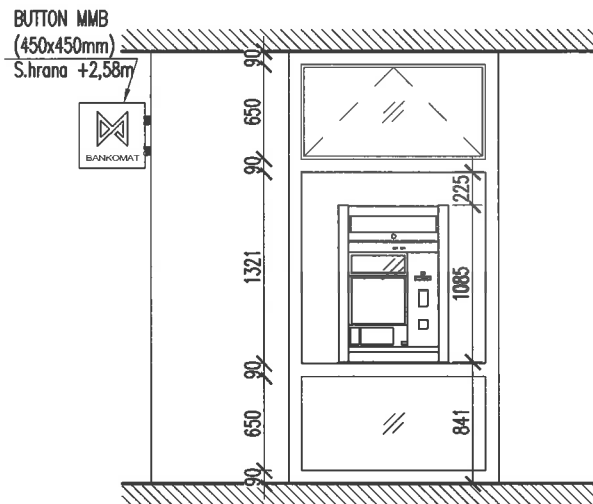
FOTO NAVRHOVANÉ



ŘEZ NAVRHOVANÝ, M1:50




POHLED NAVRHOVANÝ M1:50




POZNÁMKA:

- VEŠKERÉ ZÁSADY DO OMÍTEK A OBKLADŮ V EXTERIÉRU I INTERIÉRU BUDOU PO SKONČENÍ PRÁCI ZAČIŠTĚNY A UVEDENY DO PŮVODNÍHO STAVU

LEGENDA:

 BOURACÍ PRÁCE NEBO ÚPRAVA

 STÁVAJÍCÍ KONSTRUKCE

 NOVÁ SIL. ZÁSUVKA

 NOVÁ DAT. ZÁSUVKA

NÁVRH, VYPRACOVÁNÍ

Aleš Kolář

**ORIGON**  
s.p.a.

MMB ATM 2017

NOVÝ ATM

Palackého náměstí 29, Kostelec nad Orlicí, 517 41

D – STAVEBNĚ ARCHITEKTONICKÉ ŘEŠENÍ

NAVRHOVANÝ STAV

INVESTOR

DATUM

FORMÁT A4

ČÍSLO ZAKÁZKY

STUPEŇ DOKUMENTACE

NÁZEV DIG. SOUBORU

02/2018

181519\_Z8

DPS

00418M\_Projekt.dwg

MĚŘÍTKO 1:50

ČÍSLO VÝKRESU

D.1.3.